

# VAC.50s+

## Vacuüm boormachine

**EUROBOOR**  
FOR PROFESSIONALS BY PROFESSIONALS

### Technische data

	Metrisch	Imperial
<b>Kernboren:</b>		
- staal en hardmetaal	Ø 12 - 30 mm	Ø 7/16" - 1 3/16"
- overig metaal en kunststof	Ø 12 - 50 mm	Ø 7/16" - 2"
<b>Spiraalboren</b>		
- staal en hardmetaal	Ø 1 - 13 mm	Ø 1/16" - 1/2"
- overig metaal en kunststof	Ø 1 - 23 mm	Ø 1/16" - 15/16"
Verzinken	Ø 10 - 55 mm	Ø 3/8" - 2 3/16"
<b>Lengte</b>		
	430 mm	16 15/16"
<b>Breedte</b>		
	190 mm	7 7/8"
<b>Hoogte</b>		
	420 - 590 mm	16 17/32" - 23 7/32"
<b>Slag</b>		
	170 mm	6 11/16"
<b>Gewicht*</b>		
	9,9 kg	21,8 lbs
<b>Vac-voet (l x b x h)</b>		
	300 x 140 x 21 mm	11 13/16" x 5 1/2" x 13/16"
<b>Adsorptiekracht</b>		
	300 kg	661 lbs

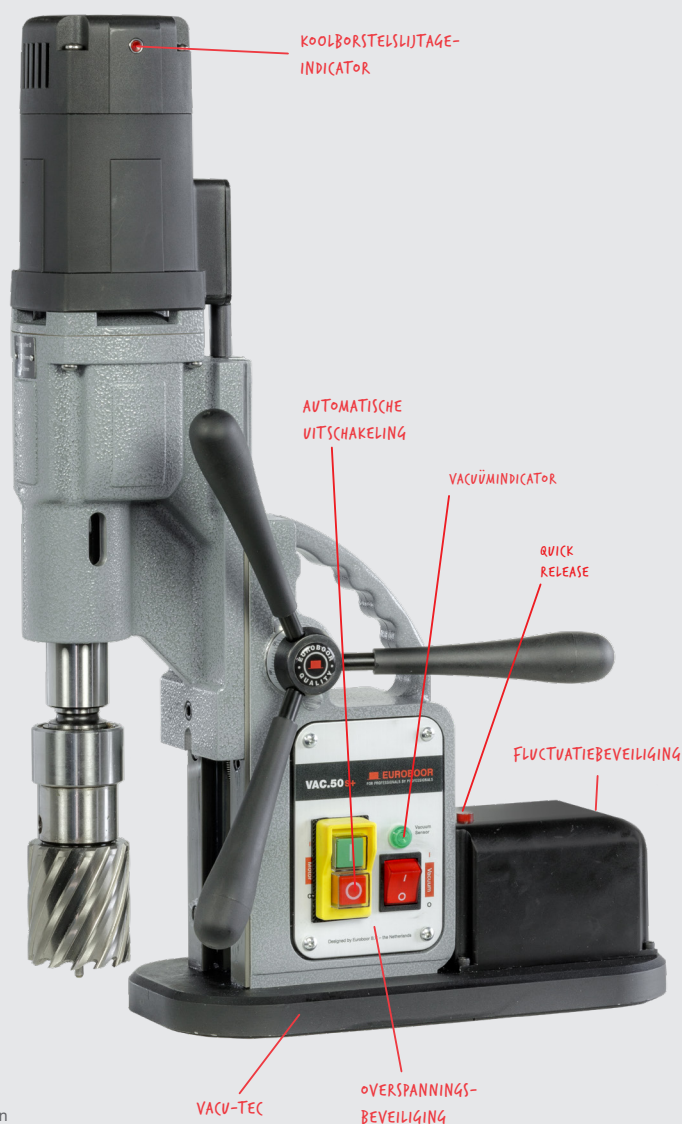
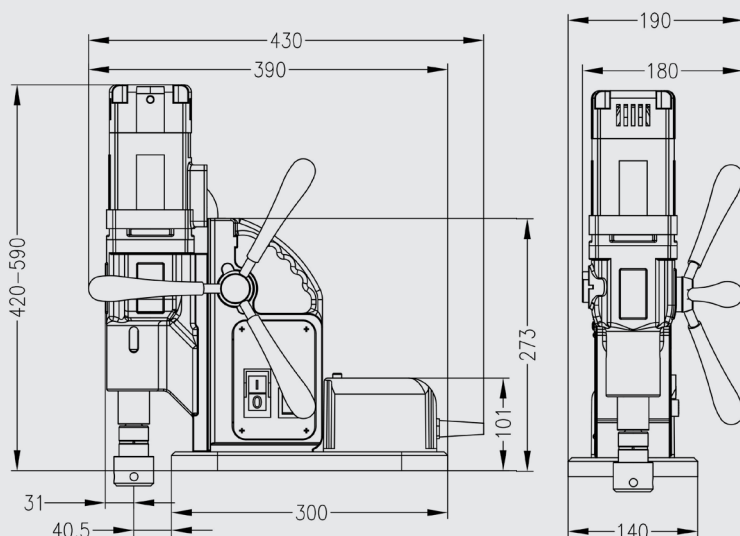
### Vacuümmotor (geïntegreerd)

- Luchtstroom	15 L/min	0,53 cfm
- Manometerdruk	-80 kPa	-11,6 psi
- Vermogen	12 W	1 A
- Voltage	12 V	12 V
Motor vermogen	1.250 W	11,4 A
Totaal vermogen	1.300 W	11,8 A
Toerental		(I) 380 rpm
(onbelast)		(II) 690 rpm
Toerental		(I) 235 rpm
(belast 1.250 W, 11,4 A)		(II) 415 rpm
Opname (Weldon)	MC3 19,05 mm	MC3 3/4"
Voltage	110-120 V / 60 Hz	
	220-240 V / 50-60 Hz	

\* Zonder stroomkabels en hendels

### Kenmerken

 Overspannings- beveiliging	 Fluctuatie- beveiliging	 Vacu-Tec	 Geïntegreerde motorkabel
 Automatische uitschakeling	 Oliegesmeerde versnellingsbak	 Koolborstel- slijtage indicator	 Vacuümindicator



Euroboor stelt alles in het werk om te voldoen aan kwaliteits- en integriteitseisen. Daarom zijn wij als organisatie trots op de erkenning van enkele toonaangevende instanties wereldwijd:



[www.euroboor.com](http://www.euroboor.com)